

東京電力㈱東通原子力発電所1号機及び2号機の設置に係る
第一次公開ヒアリングの開催について

平成15年10月7日
経済産業省
資源エネルギー庁

東京電力㈱東通原子力発電所1号機及び2号機の立地計画について、経済産業省は、「原子力発電所の立地に係る公開ヒアリングの実施に関する規程」(平成13-02-05資第1号 平成13年3月21日)に基づき、第一次公開ヒアリングを下記により開催することといたしましたのでお知らせいたします。

なお、本公開ヒアリングの開催は、地元関係自治体の協力を得て行うものです。

記

1. 開催の趣旨

原子力発電所の設置に係る諸問題について、広く地元住民から意見を聴くとともに、設置者から説明を行わせることにより、地元住民の理解を深めるために開催する。

2. 日時

平成15年11月19日(水) 午前8時30分から午後5時まで

3. 場所

東通村体育館(青森県東通村)

4. 主催

経済産業省

5. 官報告示

平成15年9月19日(金)

(参考)

なお、第一次公開ヒアリングは、昭和54年の制度創設以来21回実施しており、最近では、日本原子力発電㈱敦賀発電所3号機及び4号機の設置に係る第一次公開ヒアリングを平成14年2月22日(金)に開催した。

(本件に関する問い合わせ先)

経済産業省資源エネルギー庁電力・ガス事業部電源立地対策室

担当者：多田、坂口

電話 03-3501-1511 (内線4766~7)

03-3501-1873 (直通)

東京電力㈱東通原子力発電所1号機及び2号機の建設計画概要

1. 計画概要

(1) 場所：青森県東通村

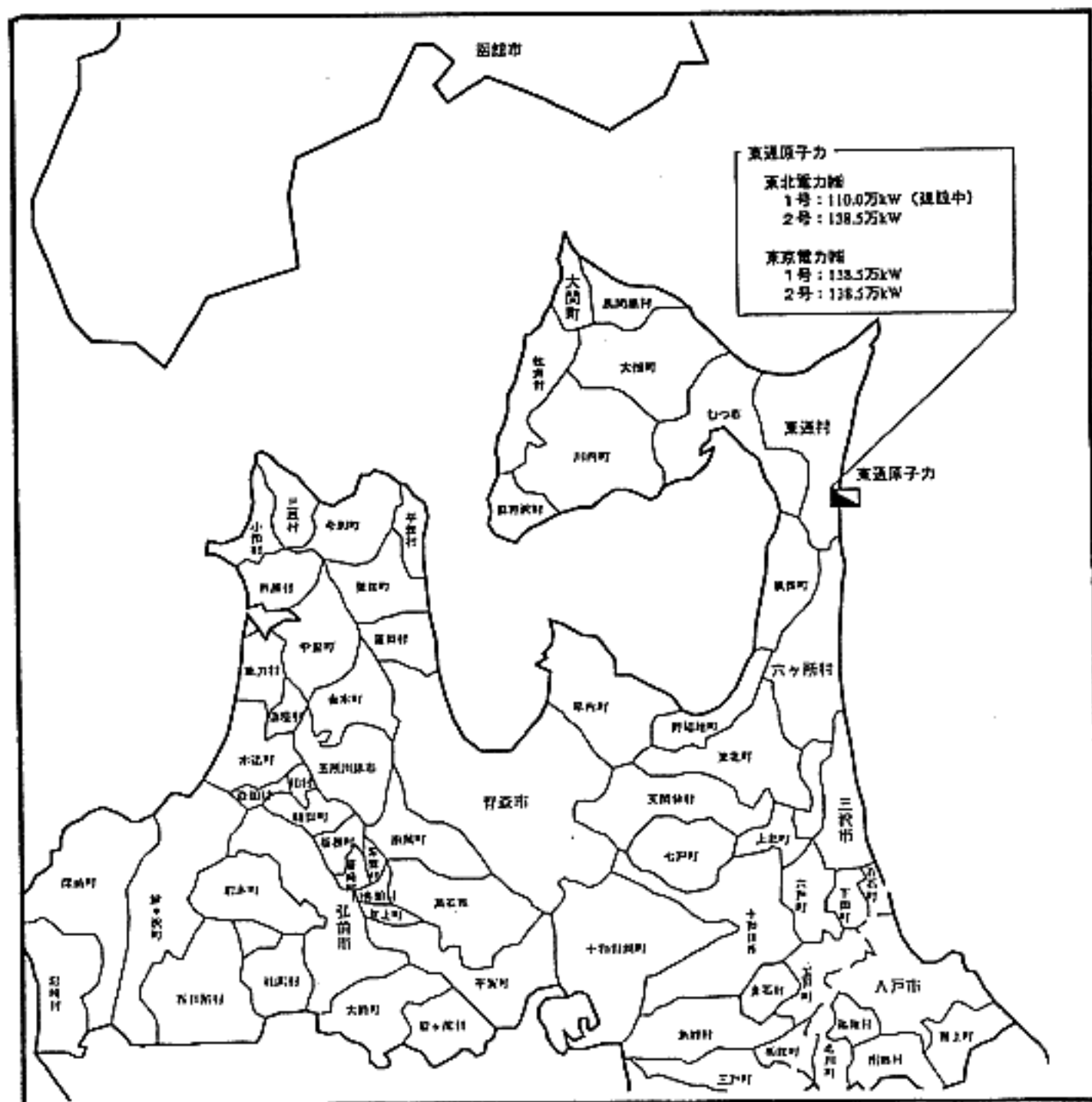
(2) 規模：1号機 138.5万kW (改良型沸騰水型原子炉 (ABWR))
2号機 138.5万kW (改良型沸騰水型原子炉 (ABWR))

(3) 建設スケジュール

(平成15年度供給計画から抜粋)

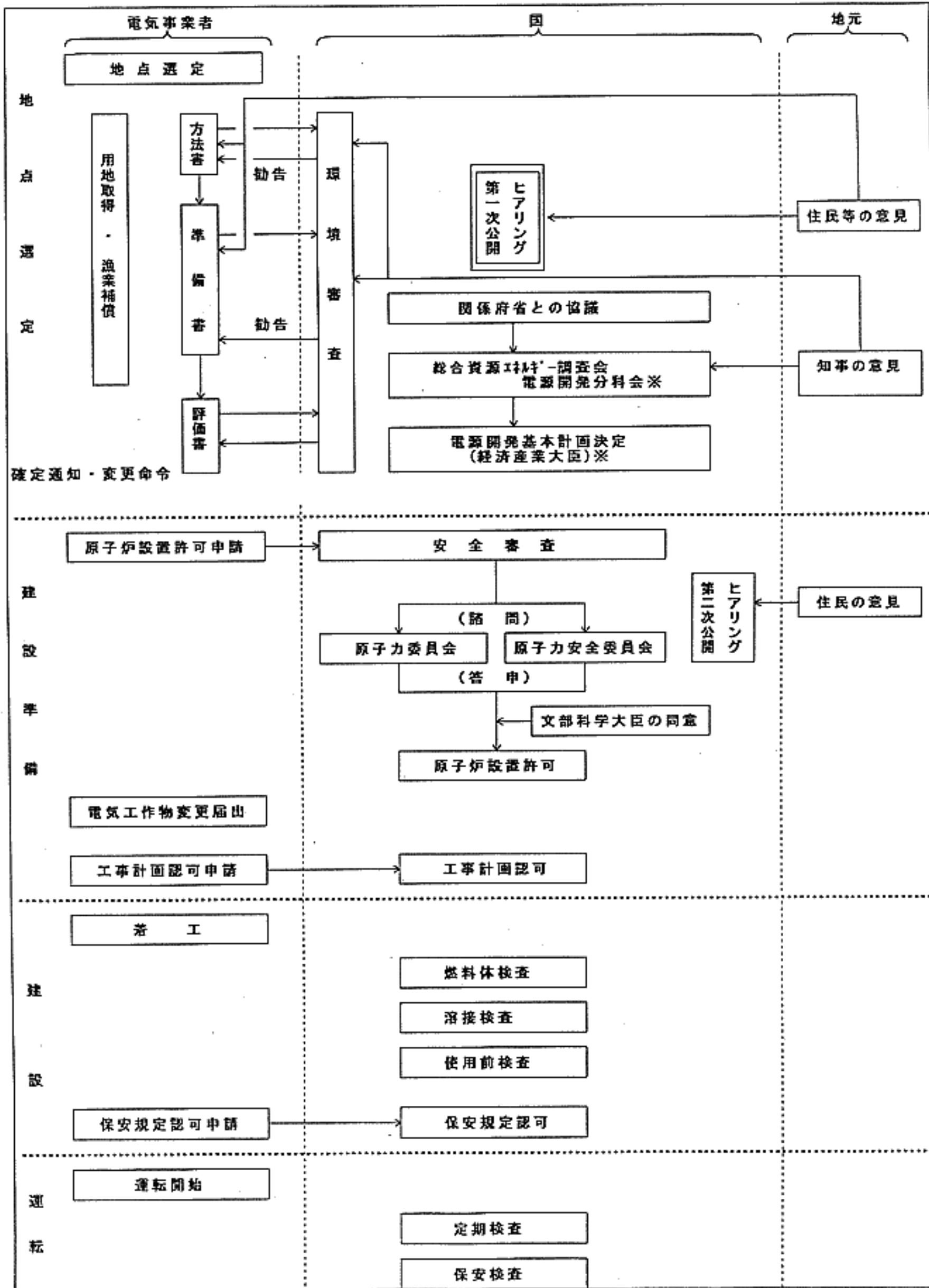
| | 着工 | 運転開始 |
|----------|--------|----------|
| 東通発電所1号機 | 平成17年度 | 平成23年度 |
| 〃 2号機 | 平成17年度 | 平成23年度以降 |

2. 原子力発電所の位置図



原子力発電所の地点選定段階から運転段階までにおける手続等

(参考2)



※新制度（現在検討中）に移行する予定

| | 対象施設 | 型 式 出力(万kW) | 開催日 | 開催場所 | 当該市町村 |
|----|---|----------------|--------------|---|--|
| 1 | 東柏子2、 京崎力、 電力第5 力羽電号 勝原所機 | BWR 各110 | 55. 12.4 | 新潟 新潟市、 新潟 柏崎、 新潟 市、 新潟 市、 | 柏崎、市、市、市、 新潟、新潟、 新潟、新潟、 新潟、新潟、 |
| 2 | 中島第2、 電力第5 電力第5 電力第5 電力第5 電力第5 | BWR 82 | 56. 1.28 | 島根 根島、 島根 根島、 島根 根島、 島根 根島、 島根 根島、 | 鹿島町、松江市、島根町 |
| 3 | 東津原1、 電力第1 電力第1 電力第1 電力第1 電力第1 | BWR 82.5 | 56. 8.28 | 新潟 新潟市、 新潟 新潟市、 新潟 新潟市、 新潟 新潟市、 新潟 新潟市、 | 巻吉町、町、町、町、 巻吉町、巻吉町、 巻吉町、巻吉町、 巻吉町、巻吉町、 巻吉町、巻吉町、 |
| 4 | 北嶺1、 電力第1 電力第1 電力第1 電力第1 電力第1 | PWR 各57.9 | 56. 12.9 | 北嶺 北嶺、 北嶺 北嶺、 北嶺 北嶺、 北嶺 北嶺、 北嶺 北嶺、 | 泊村、内村、共和町、岩内町 |
| 5 | 九支第3、 電力第3 電力第3 電力第3 電力第3 電力第3 | PWR 各118 | 57. 7.16 | 佐津 佐津、 佐津 佐津、 佐津 佐津、 佐津 佐津、 佐津 佐津、 | 高津町、鹿嶋市、鎮西町 |
| 6 | 四伊3、 電力第3 電力第3 電力第3 電力第3 電力第3 | PWR 89 | 57. 11.18 | 愛媛 伊予、 愛媛 伊予、 愛媛 伊予、 愛媛 伊予、 愛媛 伊予、 | 伊予内、市、市、市、 伊予内、伊予内、 伊予内、伊予内、 伊予内、伊予内、 伊予内、伊予内、 |
| 7 | 関大3、 電力第3 電力第3 電力第3 電力第3 電力第3 | PWR 各118 | 59. 11.16 | 福大 福大、 福大 福大、 福大 福大、 福大 福大、 福大 福大、 | 大森、飯田、町、町、 大森、大森、 大森、大森、 大森、大森、 大森、大森、 |
| 8 | 東柏子3、 京崎力、 電力第4 電力第4 電力第4 電力第4 | BWR 各110 | 60. 1.10 | —— | 柏崎、市、市、市、 新潟、新潟、 新潟、新潟、 新潟、新潟、 新潟、新潟、 |
| 9 | 中津第4、 電力第4 電力第4 電力第4 電力第4 電力第4 | BWR 113.7 | 61. 8.5 | 新潟 新潟市、 新潟 新潟市、 新潟 新潟市、 新潟 新潟市、 新潟 新潟市、 | 浜相、町、町、町、 浜相、浜相、 浜相、浜相、 浜相、浜相、 浜相、浜相、 |
| 10 | 北嶺1、 電力第1 電力第1 電力第1 電力第1 電力第1 | BWR 54 | 61. 9.3 | 石志 石志、 石志 石志、 石志 石志、 石志 石志、 石志 石志、 | 志田、町、町、町、 志田、志田、 志田、志田、 志田、志田、 志田、志田、 |
| 11 | 東安第2、 電力第2 電力第2 電力第2 電力第2 電力第2 | BWR 82.5 | 61. 12.2 | 官女 官女、 官女 官女、 官女 官女、 官女 官女、 官女 官女、 | 女勝、町、町、町、 女勝、女勝、 女勝、女勝、 女勝、女勝、 女勝、女勝、 |
| 12 | 東柏子6、 京崎力、 電力第6 電力第6 電力第6 電力第6 | ABWR 各135.6 | 62. 11.29 | 新潟 新潟市、 新潟 新潟市、 新潟 新潟市、 新潟 新潟市、 新潟 新潟市、 | 柏崎、市、市、市、 新潟、新潟、 新潟、新潟、 新潟、新潟、 新潟、新潟、 |
| 13 | 東安第3、 電力第3 電力第3 電力第3 電力第3 電力第3 | BWR 82.5 | H5. 11.25 | 官女 官女、 官女 官女、 官女 官女、 官女 官女、 官女 官女、 | 女勝、町、町、町、 女勝、女勝、 女勝、女勝、 女勝、女勝、 女勝、女勝、 |
| 14 | 東安第1、 電力第1 電力第1 電力第1 電力第1 電力第1 | BWR 110 | H8. 4.17 | 青森 青森、 青森 青森、 青森 青森、 青森 青森、 青森 青森、 | 栗通、村、村、 栗通、栗通、 栗通、栗通、 栗通、栗通、 栗通、栗通、 |
| 15 | 北嶺2、 電力第2 電力第2 電力第2 電力第2 電力第2 | ABWR 135.8 | H8. 11.21 | 石志 石志、 石志 石志、 石志 石志、 石志 石志、 石志 石志、 | 志田、町、町、町、 志田、志田、 志田、志田、 志田、志田、 志田、志田、 |
| 16 | 中津第5、 電力第5 電力第5 電力第5 電力第5 電力第5 | ABWR 138.0 | H8. 12.18 | 新潟 新潟市、 新潟 新潟市、 新潟 新潟市、 新潟 新潟市、 新潟 新潟市、 | 浜相、町、町、町、 浜相、浜相、 浜相、浜相、 浜相、浜相、 浜相、浜相、 |
| 17 | 中島第3、 電力第3 電力第3 電力第3 電力第3 電力第3 | ABWR 137.3 | H10 11.11 | 島根 根島、 島根 根島、 島根 根島、 島根 根島、 島根 根島、 | 鹿島町、松江市、島根町 |
| 18 | 電力第4、 電力第4 電力第4 電力第4 電力第4 電力第4 | ABWR 138.3 | H10 12.17 | 青森 青森、 青森 青森、 青森 青森、 青森 青森、 青森 青森、 | 大村、町、町、町、 大村、大村、 大村、大村、 大村、大村、 大村、大村、 |
| 19 | 北嶺3、 電力第3 電力第3 電力第3 電力第3 電力第3 | PWR 91.2 | H11 6.2 | 北嶺 北嶺、 北嶺 北嶺、 北嶺 北嶺、 北嶺 北嶺、 北嶺 北嶺、 | 泊村、内村、共和町、岩内町、 |
| 20 | 中上第2、 電力第2 電力第2 電力第2 電力第2 電力第2 | ABWR 各137.3 | H12 10.31 | 山口 山口、 山口 山口、 山口 山口、 山口 山口、 山口 山口、 | 上関町、柳井市、平生町 |
| 21 | 電力第3、 電力第3 電力第3 電力第3 電力第3 電力第3 | APWR 各153.8 | H14 2.22 | 新潟 新潟市、 新潟 新潟市、 新潟 新潟市、 新潟 新潟市、 新潟 新潟市、 | 敦賀、市、市、市、 敦賀、敦賀、 敦賀、敦賀、 敦賀、敦賀、 敦賀、敦賀、 |