

変更前	変更後																																						
<p>1. 名称及び住所並びに代表者の氏名</p> <p>名 称 独立行政法人日本原子力研究開発機構</p> <p>住 所 茨城県那珂郡東海村村松4番地49</p> <p>代表者の氏名 理事長 岡崎 俊雄</p> <p>2. 使用の目的</p> <table border="1"> <thead> <tr> <th>原子炉の名称</th> <th>目 的</th> </tr> </thead> <tbody> <tr> <td>JRR-2</td> <td>一般研究、材料照射、放射性同位元素の生産、開発研究及び医療照射</td> </tr> <tr> <td>JRR-3</td> <td>一般研究、材料照射、放射性同位元素の生産、開発研究</td> </tr> <tr> <td>JRR-4</td> <td>一般研究、開発研究、材料照射、教育訓練、放射性同位元素の生産及び医療照射</td> </tr> <tr> <td>FCA</td> <td>臨界実験</td> </tr> <tr> <td>TCA</td> <td>臨界実験、教育訓練</td> </tr> <tr> <td>VHTRC</td> <td>臨界実験</td> </tr> <tr> <td>NSRR</td> <td>主として原子炉の工学的安全性研究及び教育訓練</td> </tr> <tr> <td>STACY</td> <td>核燃料サイクル施設に係る臨界基礎データの収集</td> </tr> <tr> <td>TRACY</td> <td>核燃料サイクル施設に係る臨界過渡現象データの収集</td> </tr> </tbody> </table> <p>ただし、平和の目的に限る。</p>	原子炉の名称	目 的	JRR-2	一般研究、材料照射、放射性同位元素の生産、開発研究及び医療照射	JRR-3	一般研究、材料照射、放射性同位元素の生産、開発研究	JRR-4	一般研究、開発研究、材料照射、教育訓練、放射性同位元素の生産及び医療照射	FCA	臨界実験	TCA	臨界実験、教育訓練	VHTRC	臨界実験	NSRR	主として原子炉の工学的安全性研究及び教育訓練	STACY	核燃料サイクル施設に係る臨界基礎データの収集	TRACY	核燃料サイクル施設に係る臨界過渡現象データの収集	<p>1. 名称及び住所並びに代表者の氏名</p> <p>名 称 国立研究開発法人日本原子力研究開発機構</p> <p>住 所 茨城県那珂郡東海村大字舟石川765番地1</p> <p>代表者の氏名 理事長 児玉 敏雄</p> <p>2. 使用の目的</p> <table border="1"> <thead> <tr> <th>原子炉の名称</th> <th>目 的</th> </tr> </thead> <tbody> <tr> <td>JRR-2</td> <td>一般研究、材料照射、放射性同位元素の生産、開発研究及び医療照射</td> </tr> <tr> <td>JRR-3</td> <td>一般研究、材料照射、放射性同位元素の生産、開発研究</td> </tr> <tr> <td>JRR-4</td> <td>一般研究、開発研究、材料照射、教育訓練、放射性同位元素の生産及び医療照射</td> </tr> <tr> <td>FCA</td> <td>臨界実験</td> </tr> <tr> <td>TCA</td> <td>臨界実験、教育訓練</td> </tr> <tr> <td>NSRR</td> <td>主として原子炉の工学的安全性研究及び教育訓練</td> </tr> <tr> <td>STACY</td> <td>原子炉施設及び核燃料サイクル施設に係る臨界基礎データの収集並びに教育訓練</td> </tr> <tr> <td>TRACY</td> <td>核燃料サイクル施設に係る臨界過渡現象データの収集</td> </tr> </tbody> </table> <p>ただし、平和の目的に限る。</p>	原子炉の名称	目 的	JRR-2	一般研究、材料照射、放射性同位元素の生産、開発研究及び医療照射	JRR-3	一般研究、材料照射、放射性同位元素の生産、開発研究	JRR-4	一般研究、開発研究、材料照射、教育訓練、放射性同位元素の生産及び医療照射	FCA	臨界実験	TCA	臨界実験、教育訓練	NSRR	主として原子炉の工学的安全性研究及び教育訓練	STACY	原子炉施設及び核燃料サイクル施設に係る臨界基礎データの収集並びに教育訓練	TRACY	核燃料サイクル施設に係る臨界過渡現象データの収集
原子炉の名称	目 的																																						
JRR-2	一般研究、材料照射、放射性同位元素の生産、開発研究及び医療照射																																						
JRR-3	一般研究、材料照射、放射性同位元素の生産、開発研究																																						
JRR-4	一般研究、開発研究、材料照射、教育訓練、放射性同位元素の生産及び医療照射																																						
FCA	臨界実験																																						
TCA	臨界実験、教育訓練																																						
VHTRC	臨界実験																																						
NSRR	主として原子炉の工学的安全性研究及び教育訓練																																						
STACY	核燃料サイクル施設に係る臨界基礎データの収集																																						
TRACY	核燃料サイクル施設に係る臨界過渡現象データの収集																																						
原子炉の名称	目 的																																						
JRR-2	一般研究、材料照射、放射性同位元素の生産、開発研究及び医療照射																																						
JRR-3	一般研究、材料照射、放射性同位元素の生産、開発研究																																						
JRR-4	一般研究、開発研究、材料照射、教育訓練、放射性同位元素の生産及び医療照射																																						
FCA	臨界実験																																						
TCA	臨界実験、教育訓練																																						
NSRR	主として原子炉の工学的安全性研究及び教育訓練																																						
STACY	原子炉施設及び核燃料サイクル施設に係る臨界基礎データの収集並びに教育訓練																																						
TRACY	核燃料サイクル施設に係る臨界過渡現象データの収集																																						

変更前

3. 原子炉の型式、熱出力及び基数

原子炉の名称	型 式	熱 出 力	基数
JRR-2	濃縮ウラン重水減速重水冷却非均質型	10,000 kW	1
JRR-3	低濃縮ウラン軽水減速冷却プール型	約 20 MW	1
JRR-4	濃縮ウラン軽水減速冷却スイミングプール型	3,500 kW	1
FCA	濃縮ウラン・プルトニウム燃料水平二分割型	最大 2 kW	1
TCA	濃縮ウラン・プルトニウム燃料軽水減速型	200 W	1
VHTRC	濃縮ウラン燃料黒鉛減速水平二分割型	10 W	1
NSRR	濃縮ウラン燃料水素化ジルコニウム減速非均質型原子炉 (スイミングプール円環炉心定出力パルス両用炉)	定出力運転時 パルス運転時 単一パルス運転時 積分出力 〔トランジェント棒 再挿入開始時まで〕 熱出力 23,000 MW 台形パルス運転時 積分出力 最大 110 MW・s 〔原子炉停止のための トランジェント棒又は 調整棒の再挿入開 始時まで、あるいは定 出力運転モードへの 切替えまで〕 熱出力 10 MW 合成パルス運転時 積分出力 最大 110 MW・s 〔原子炉停止のための トランジェント棒又は 調整棒の再挿入開 始時まで、あるいは定 出力運転モードへの 切替えまで〕 熱出力 23,000 MW (調整棒による運転時) 10 MW	1
STACY	ウラン・プルトニウム燃料タンク型 (定出力型)	200 W	1
TRACY	ウラン溶液燃料タンク型 (定出力・過渡出力両用型)	定出力運転時 過渡出力運転時 10 kW 5,000 MW	1
合 計			9

変更後

3. 試験研究用等原子炉の型式、熱出力及び基数

原子炉の名称	型 式	熱 出 力	基数
JRR-2	濃縮ウラン重水減速重水冷却非均質型	10,000 kW	1
JRR-3	低濃縮ウラン軽水減速冷却プール型	約 20 MW	1
JRR-4	濃縮ウラン軽水減速冷却スイミングプール型	3,500 kW	1
FCA	濃縮ウラン・プルトニウム燃料水平二分割型	最大 2 kW	1
TCA	濃縮ウラン・プルトニウム燃料軽水減速型	200 W	1
NSRR	濃縮ウラン燃料水素化ジルコニウム減速非均質型原子炉 (スイミングプール円環炉心定出力パルス両用炉)	定出力運転時 パルス運転時 単一パルス運転時 積分出力 〔トランジェント棒 再挿入開始時まで〕 熱出力 23,000 MW 台形パルス運転時 積分出力 最大 110 MW・s 〔原子炉停止のための トランジェント棒若 しくは調整棒の再挿 入開始時まで、又は 定出力運転モードへ の切替えまで〕 熱出力 10 MW 合成パルス運転時 積分出力 最大 110 MW・s 〔原子炉停止のための トランジェント棒若 しくは調整棒の再挿 入開始時まで、又は 定出力運転モードへ の切替えまで〕 熱出力 23,000 MW (調整棒による運転時) 10 MW	1
STACY	濃縮ウラン燃料軽水減速型	200 W	1
TRACY	ウラン溶液燃料タンク型 (定出力・過渡出力両用型)	定出力運転時 過渡出力運転時 10 kW 5,000 MW	1
合 計			8

変更前		変更後	
8. 使用済燃料の処分の方法		8. 使用済燃料の処分の方法	
施設名	処分の方法	施設名	処分の方法
JRR-2	使用済燃料は、わが国が原子力の平和利用に関する協力のための協定を締結している国の再処理事業者である英国の British Nuclear Fuels Ltd. 又は米国のエネルギー省に委託して再処理を行う。濃縮ウランは当研究所で引き取るが、プルトニウムは回収しない。 破損燃料等で再処理できないものは、当研究所の廃棄物処理施設に保管廃棄する。	JRR-2	使用済燃料は、我が国が原子力の平和利用に関する協力のための協定を締結している国の再処理事業者である英国の British Nuclear Fuels Ltd. 又は米国のエネルギー省に委託して再処理を行う。濃縮ウランは当研究所で引き取るが、プルトニウムは回収しない。 破損燃料等で再処理できないものは、当研究所の廃棄物処理施設に保管廃棄する。
JRR-3	使用済燃料である金属天然ウラン燃料及び二酸化ウラン燃料については、国内又はわが国と原子力の平和利用に関する協力のための協定を締結している国の再処理事業者に委託して再処理を行うまで、本施設の核燃料物質貯蔵施設において貯蔵する。 ウラン・アルミニウム分散型合金燃料及びウランシリコンアルミニウム分散型合金燃料の使用済燃料については、わが国が原子力の平和利用に関する協力のための協定を締結している国である米国のエネルギー省に引き渡す。	JRR-3	使用済燃料である金属天然ウラン燃料及び二酸化ウラン燃料については、国内又は我が国と原子力の平和利用に関する協力のための協定を締結している国の再処理事業者に委託して再処理を行うまで、本施設の核燃料物質貯蔵施設において貯蔵する。 ウラン・アルミニウム分散型合金燃料及びウランシリコンアルミニウム分散型合金燃料の使用済燃料については、我が国が原子力の平和利用に関する協力のための協定を締結している国である米国のエネルギー省に引き渡す。
JRR-4	使用済燃料は、わが国が原子力の平和利用に関する協力のための協定を締結している国である米国のエネルギー省に引き渡す。	JRR-4	使用済燃料は、我が国が原子力の平和利用に関する協力のための協定を締結している国である米国のエネルギー省に引き渡す。
FCA	使用済燃料は、本施設の核燃料物質貯蔵施設において貯蔵する。	JRR-4	使用済燃料は、我が国が原子力の平和利用に関する協力のための協定を締結している国である米国のエネルギー省に引き渡す。
TCA	使用済燃料は、本施設の核燃料物質貯蔵施設において貯蔵する。	FCA	使用済みの ²³⁵ U濃縮度20%ウラン燃料、天然ウラン燃料及び劣化ウラン燃料は、本施設の核燃料物質貯蔵施設において貯蔵する。 使用済みの ²³⁵ U濃縮度93%ウラン燃料及びプルトニウム燃料は、我が国が原子力の平和利用に関する協力のための協定を締結している国である米国のエネルギー省に引き渡す。
VHTRC	使用済燃料は、STACY施設の核燃料物質貯蔵施設において貯蔵する。	TCA	使用済燃料は、本施設の核燃料物質貯蔵施設において貯蔵する。
NSRR	使用済燃料は、本施設の核燃料物質貯蔵施設において貯蔵する。	NSRR	使用済燃料は、本施設の核燃料物質貯蔵施設において貯蔵する。
STACY	使用済燃料は、本施設の核燃料物質貯蔵施設において貯蔵する。	STACY	使用済燃料（VHTRC*から引き渡された使用済燃料を含む。）は、国内又は我が国と原子力の平和利用に関する協力のための協定を締結している国の組織に再処理を委託又は引取りを依頼して引き渡す。引渡しまでの間は、STACY施設の核燃料物質貯蔵施設において貯蔵する。
TRACY	STACYに同じ。	TRACY	使用済燃料は、STACY施設に移管し、STACY固有の燃料として処分する。

* 平成22年6月30日付け廃止措置終了確認

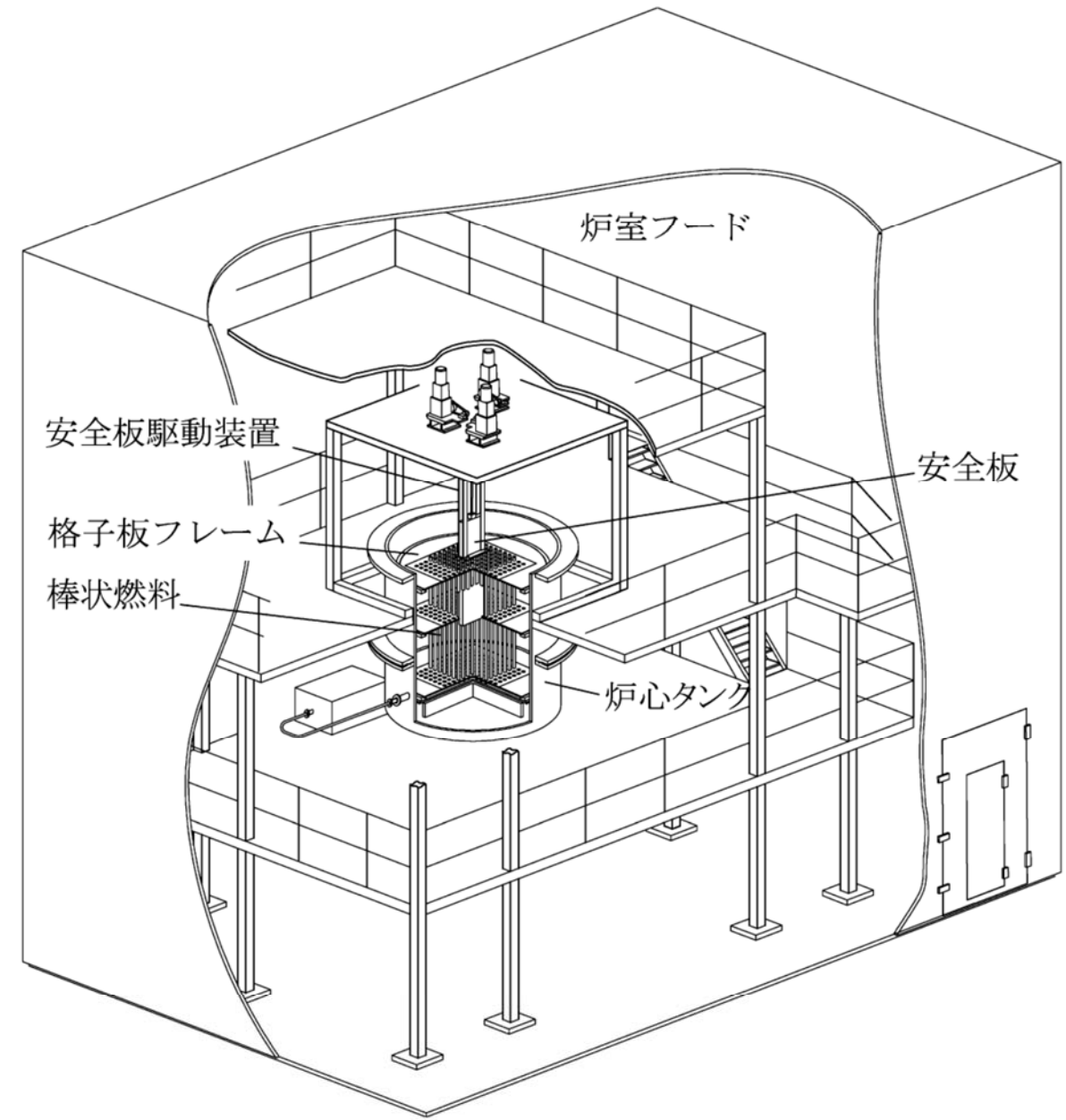
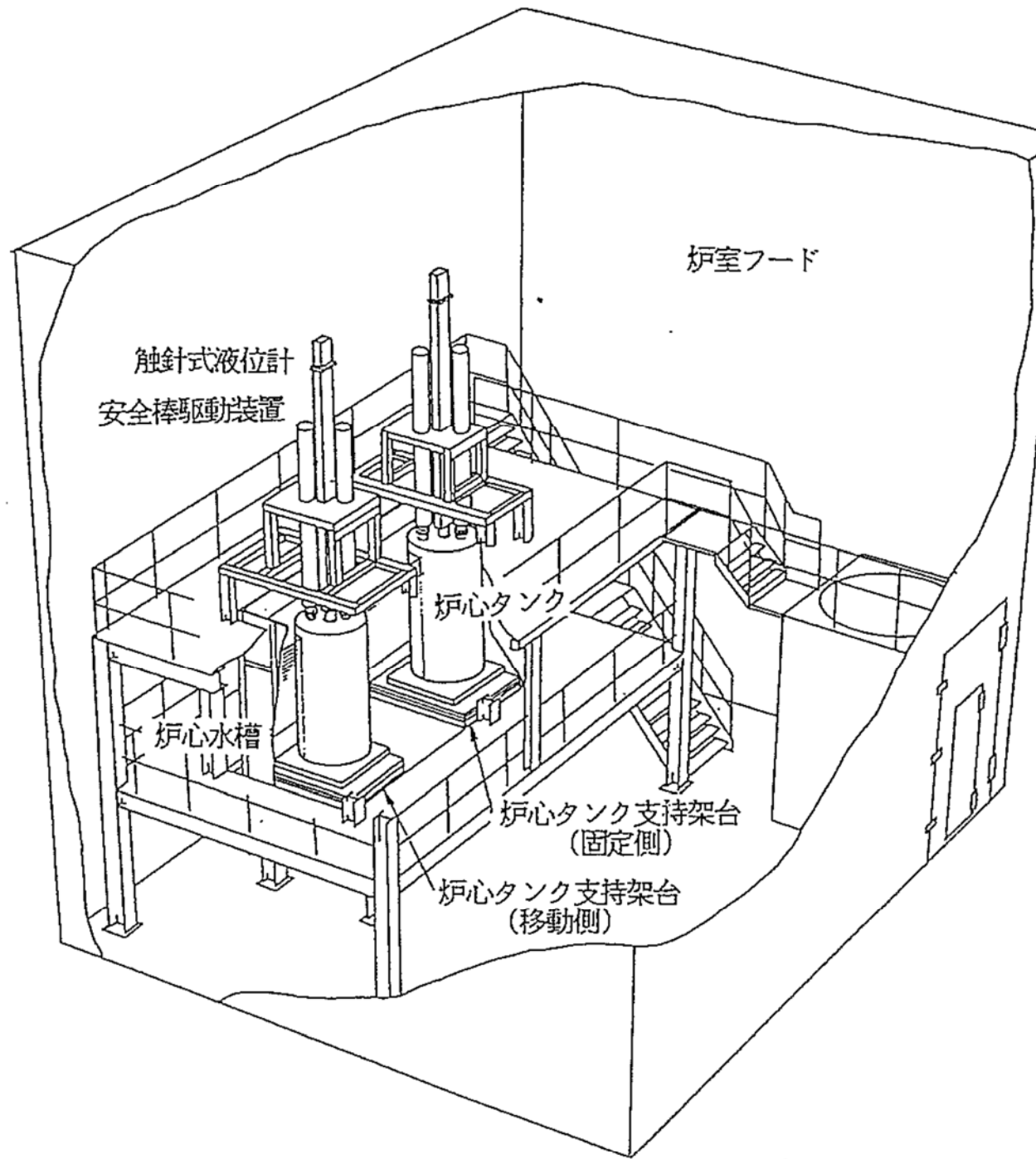
変更前	変更後
<p data-bbox="231 184 371 216">STACY</p> <p data-bbox="240 262 1338 373">STACYは、ウラン硝酸水溶液燃料、プルトニウム硝酸水溶液燃料等を用いて臨界及び未臨界データの取得を行い核燃料サイクル施設の臨界安全データベースの確立を図ることを目的とする。</p> <p data-bbox="231 499 371 531">TRACY</p> <p data-bbox="240 577 1338 646">TRACYは、ウラン硝酸水溶液燃料を用いて臨界超過後の過渡現象等に関する核特性、ソースタームデータの取得を行い、臨界安全データベースの確立を図ることを目的とする。</p> <p data-bbox="736 1879 804 1911">1-8</p>	<p data-bbox="1492 220 1573 252">(削除)</p>

変更前	変更後
<p>4. 核燃料物質取扱設備及び貯蔵設備</p> <p>4.1 概要</p> <p>核燃料物質取扱設備及び貯蔵設備は、STACYで使用する溶液燃料及び棒状燃料並びにTRACYで使用する溶液燃料の取扱い及び貯蔵を安全、かつ、確実に行うものである。また、核燃料物質取扱設備及び貯蔵設備は、STACYで使用するプルトニウム硝酸水溶液及びウラン硝酸水溶液とプルトニウム硝酸水溶液の混合溶液を調整するためのウラン・プルトニウム混合酸化物の粉末状の燃料、並びにウラン酸化物のペレット状の燃料、またVHTRC施設から引き渡されたコンパクト型及びディスク型ウラン黒鉛混合燃料の取扱い及び貯蔵も安全、かつ確実に行うものである。</p> <p>核燃料物質取扱設備は、調整設備、精製設備、供給設備（Ⅰ）、供給設備（Ⅱ）、粉末燃料取扱設備、調整附属設備、精製附属設備及び燃取補助設備で構成し、核燃料物質貯蔵設備は、供用燃料貯蔵設備及び使用済燃料貯蔵設備で構成する。供用燃料貯蔵設備は、溶液燃料貯蔵設備、棒状燃料貯蔵設備、粉末燃料貯蔵設備及びウラン酸化物燃料貯蔵設備で構成し、使用済燃料貯蔵設備は、使用済ウラン黒鉛混合燃料貯蔵設備で構成する。</p> <p>ウラン酸化物のペレット状の燃料は、搬入し、U保管室内のウラン酸化物燃料貯蔵設備にて貯蔵した後、調整附属設備で溶解してウラン硝酸水溶液とし、調整設備経由で溶液燃料貯蔵設備のU溶液貯槽へ移送し、貯蔵する。STACY又はTRACYで使用するウラン硝酸水溶液は、溶液燃料貯蔵設備で貯蔵するウラン硝酸水溶液を、調整設備により必要な濃度及び組成に調整し、各々供給設備（Ⅰ）又は供給設備（Ⅱ）へ移送する。STACY又はTRACYにおける運転後のウラン硝酸水溶液は、適宜調整設備・精製設備へ移送して再調整を行い、再使用するか又は溶液燃料貯蔵設備で貯蔵する。</p> <p>ウラン・プルトニウム混合酸化物の粉末状の燃料は、搬入後、粉末燃料貯蔵設備のPu保管ピットにて貯蔵する。その後、調整附属設備で溶解してウラン硝酸水溶液とプルトニウム硝酸水溶液の混合溶液とし、調整設備で濃度調整を行った後、精製設備でウランとプルトニウムの分離・精製を行う。分離・精製したウラン硝酸水溶液とプルトニウム硝酸水溶液は、調整設備で濃度調整を行った後、溶液燃料貯蔵設備のU溶液貯槽及びPu溶液貯槽へ各々移送し、貯蔵する。STACYで使用するプルトニウ</p>	<p>4. 核燃料物質貯蔵設備</p> <p>4.1 概要</p> <p>核燃料物質貯蔵設備は、STACYで使用する棒状燃料及び溶液系STACYで使用した溶液燃料、並びにTRACYで使用した溶液燃料の貯蔵等を安全かつ確実に行うものである。STACY施設においては、溶液燃料の調製に係る取扱いは行わず、溶液燃料の貯蔵等を行う。また、核燃料物質貯蔵設備は、溶液系STACYで使用する計画であったウラン・プルトニウム混合酸化物の粉末状の燃料及びウラン酸化物のペレット状の燃料、並びにVHTRC施設から引き渡されたコンパクト型及びディスク型ウラン黒鉛混合燃料の貯蔵等も安全かつ確実に行うものである。</p> <p>核燃料物質貯蔵設備は、原子炉運転に供する燃料の貯蔵設備として棒状燃料貯蔵設備、棒状燃料貯蔵設備Ⅱ、貯蔵管理のみを行う燃料の貯蔵設備として溶液燃料貯蔵設備、粉末燃料貯蔵設備、ウラン酸化物燃料貯蔵設備及び使用済ウラン黒鉛混合燃料貯蔵設備で構成する。</p> <p>（その1）原子炉運転に供する燃料の取扱い及び貯蔵</p> <p>STACYで使用する棒状燃料は、炉室（S）内の棒状燃料貯蔵設備及び棒状燃料貯蔵設備Ⅱに貯蔵し、実験計画に応じてSTACYの炉心タンク内に手作業で装荷する。</p> <p>（その2）貯蔵管理のみを行う燃料の貯蔵</p> <p>溶液系STACY及びTRACYで使用した溶液燃料は、溶液燃料貯蔵設備で貯蔵する。</p> <p>溶液系STACY及びTRACYで使用する計画であったウラン酸化物のペレット状の燃料は、U保管室内のウラン酸化物燃料貯蔵設備に貯蔵する。</p> <p>溶液系STACYで使用する計画であったウラン・プルトニウム混合酸化物の粉末状の燃料は、粉末燃料貯蔵設備のPu保管ピットに貯蔵する。</p> <p>以上の溶液系STACY及びTRACYで使用した又は使用する計画であった燃料は、STACYでは使用しない。</p>

変更前	変更後
<p>ム硝酸水溶液は、溶液燃料貯蔵設備で貯蔵するプルトニウム硝酸水溶液を調整設備により必要な濃度及び組成に調整し、供給設備（I）へ移送する。STACYで使用するウラン硝酸水溶液とプルトニウム硝酸水溶液の混合溶液は、溶液燃料貯蔵設備で貯蔵するウラン硝酸水溶液とプルトニウム硝酸水溶液を調整設備で混合し、必要な濃度及び組成に調整し、供給設備（I）へ移送する。STACYにおける運転後のプルトニウム硝酸水溶液及びウラン硝酸水溶液とプルトニウム硝酸水溶液の混合溶液は適宜調整設備・精製設備へ移送して再調整を行い、再使用するか又はウラン硝酸水溶液とプルトニウム硝酸水溶液に分離して溶液燃料貯蔵設備で貯蔵する。なお、ウラン・プルトニウム混合酸化物の粉末状の燃料を受入れ貯蔵する場合、もしくは調整附属設備で溶解し、調整設備、精製設備で調整、精製を行う際にはプルトニウム中に含まれる²⁴¹Amの含有率は5wt%以下とする。</p> <p>棒状燃料は、搬入後、炉室（S）内の棒状燃料貯蔵設備に貯蔵し、運転目的に応じてSTACYの炉心内に装荷する。また、運転後の棒状燃料は炉室（S）内の棒状燃料貯蔵設備に貯蔵する。</p> <p>VHTRC施設から引き渡された使用済燃料は、搬入後、U保管室内の使用済ウラン黒鉛混合燃料貯蔵設備に貯蔵する。なお、コンパクト型及びディスク型ウラン黒鉛混合燃料はSTACY及びTRACYでは使用しない。</p> <p>核燃料物質取扱設備及び貯蔵設備の概略系統を第4.1-1図に示す。</p> <p>核燃料物質取扱設備</p> <p>1 設計方針</p> <p>核燃料物質取扱設備は、次の設計方針に従い設計する。</p> <p>(1) 核燃料物質取扱設備は、安全上重要な機器の適切な定期的試験及び検査ができる設計とする。</p> <p>(2) 核燃料物質取扱設備は、温度変化、化学的变化を考慮してもSTACY又はTRACYへ供給する溶液燃料の健全性を失うことのない設計とする。</p> <p>(3) 核燃料物質取扱設備は、溶液燃料等の放射性物質の漏えい防止を十分考慮した設計とする。また、万一のため適切な漏えい検知を行うとともに、漏えいした溶</p>	<p>VHTRC施設から引き渡された使用済燃料は、U保管室内の使用済ウラン黒鉛混合燃料貯蔵設備に貯蔵する。なお、コンパクト型及びディスク型ウラン黒鉛混合燃料は、STACYでは使用しない。</p> <p>4.2 核燃料物質貯蔵設備</p> <p>4.2.1 設計方針</p> <p>核燃料物質貯蔵設備は、次の設計方針に従い設計する。</p> <p>(その1) 原子炉運転に供する燃料の貯蔵設備</p> <p>(1) 核燃料物質貯蔵設備は、STACYで使用する棒状燃料を貯蔵できる容量（1炉心分以上）を有する設計とする。</p> <p>(2) 核燃料物質貯蔵設備は、STACYへ装荷する棒状燃料の健全性を損なうことのない設計とする。</p> <p>(3) 核燃料物質貯蔵設備は、放射線防護のための適切な遮蔽を有する設計とする。</p> <p>(4) 核燃料物質貯蔵設備は、「1.4 臨界安全設計方針」に基づき、想定されるいかなる場合でも臨界を防止する設計とする。</p> <p>(5) 核燃料物質貯蔵設備は、安全上重要な機器の適切な定期的試験及び検査ができる設計とする。</p> <p>(その2) 貯蔵管理のみを行う燃料の貯蔵設備</p> <p>(1) 核燃料物質貯蔵設備は、溶液系STACY及びTRACYで使用した溶液燃料、溶液系STACYで使用する計画であったウラン酸化物のペレット状の燃料及びウラン・プルトニウム混合酸化物の粉末状の燃料、並びにVHTRC施設から引き渡されたコンパクト型及びディスク型ウラン黒鉛混合燃料を貯蔵できる容量を有する設計とする。</p> <p>(2) 溶液燃料貯蔵設備は、溶液系STACY及びTRACYで使用した溶液燃料の健全性を損なうことのない設計とする。</p> <p>(3) 溶液燃料貯蔵設備は、溶液燃料等の漏えい防止を十分考慮した設計とする。また、万一のため適切な漏えい検知を行うとともに、漏えいした溶液燃料等を適切に移送及び処理できる設計とする。</p>

変更前

変更後



第3.1-2図 STACY概要説明図

第3.1-2図 STACY (相互干渉炉心) 概要説明図