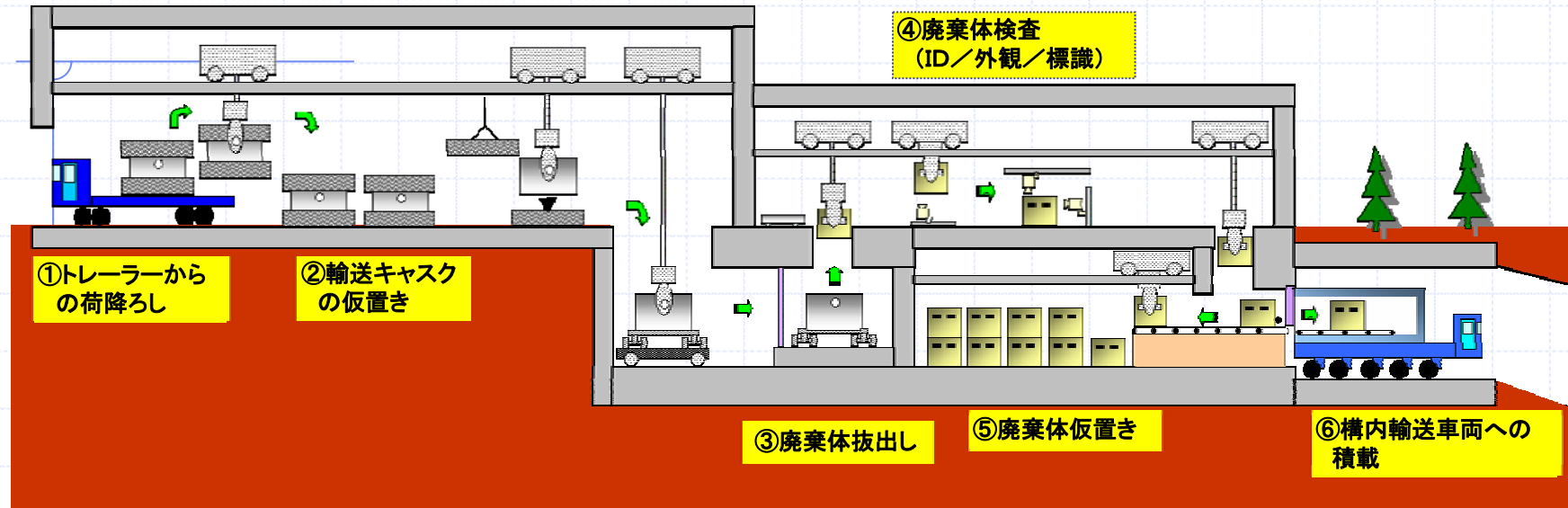


# 余裕深度処分施設の概要

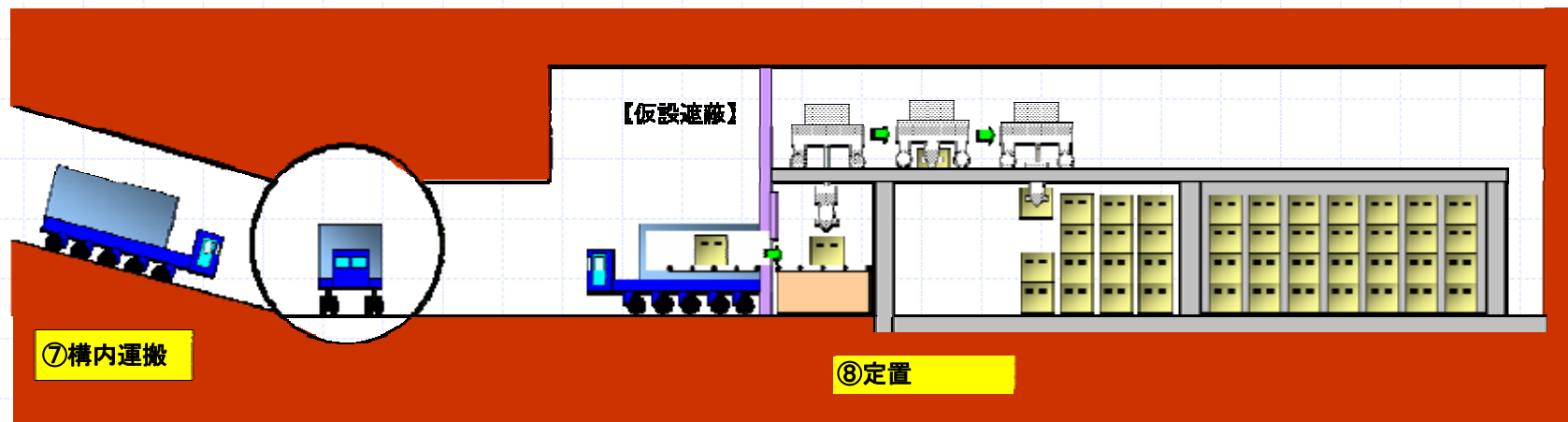
第24回 総合資源エネルギー調査会原子力安全・保安部会  
廃棄物安全小委員会 資料より抜粋

# 廃棄物の受入から定置までの流れ

## <地上施設>



## <地下施設>



# 処分施設の配置



主要坑道

処分空洞

連絡坑道

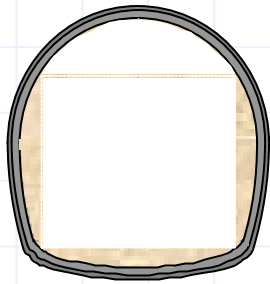
アクセス坑道

一般的な地下利用に十分  
余裕を持った深度に設置

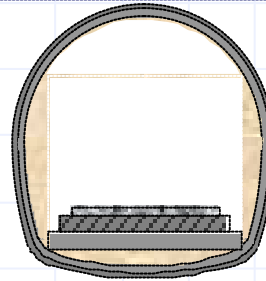
地上施設へ

# 処分空洞での埋設手順(1/2)

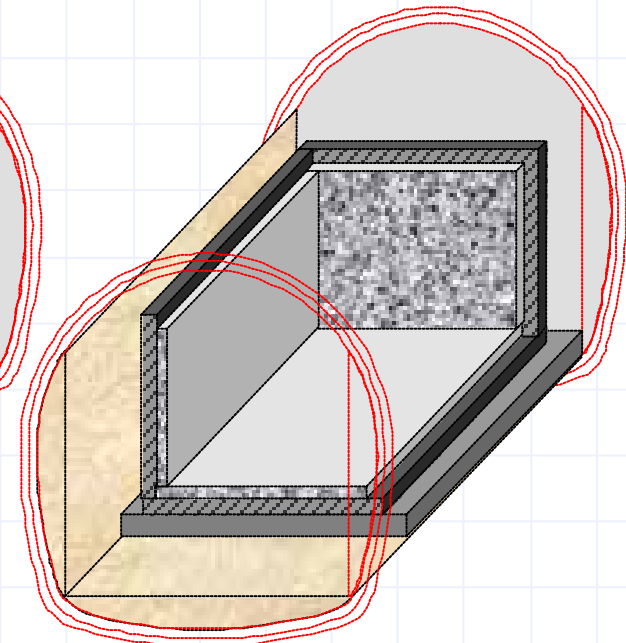
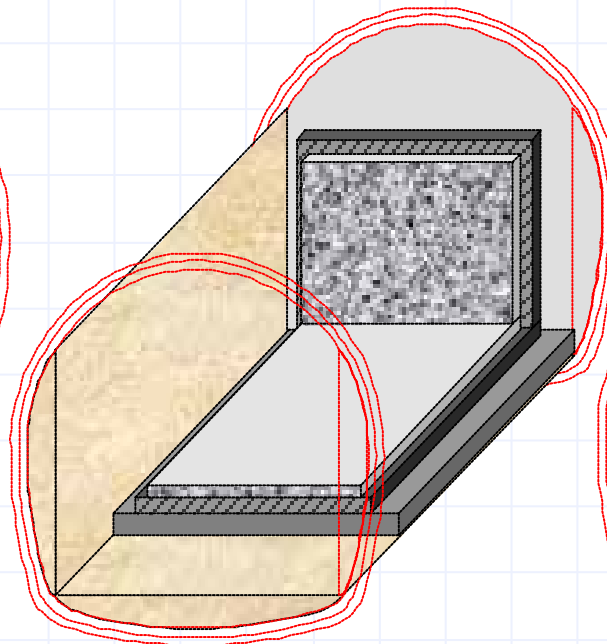
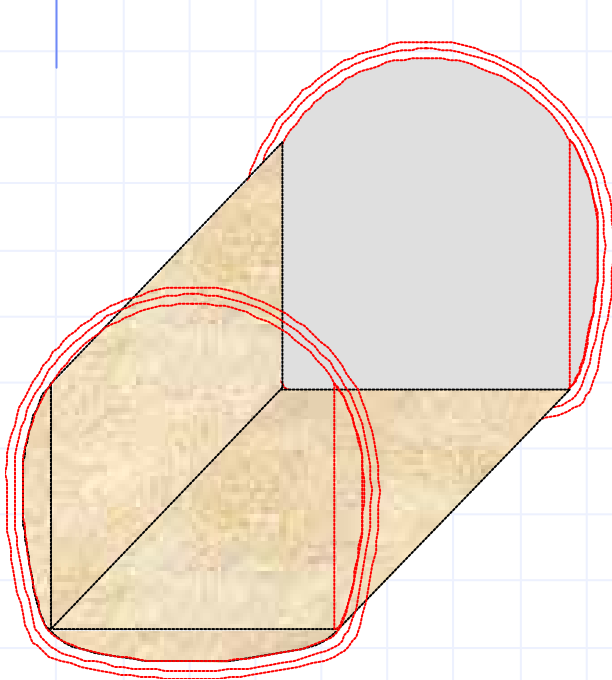
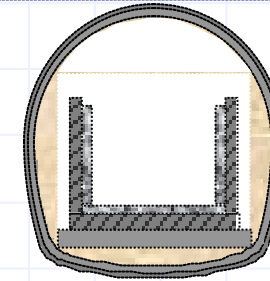
底部及び側部の  
埋め戻し材の施工



底部のベントナイト層、  
高緻密コンクリート層、  
ピットの施工

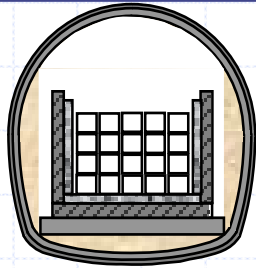


側部のピット、  
高緻密コンクリート層  
の施工

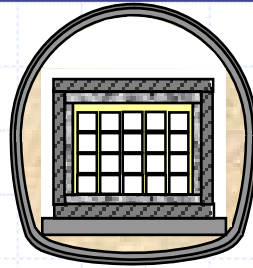


# 処分空洞での埋設手順(2/2)

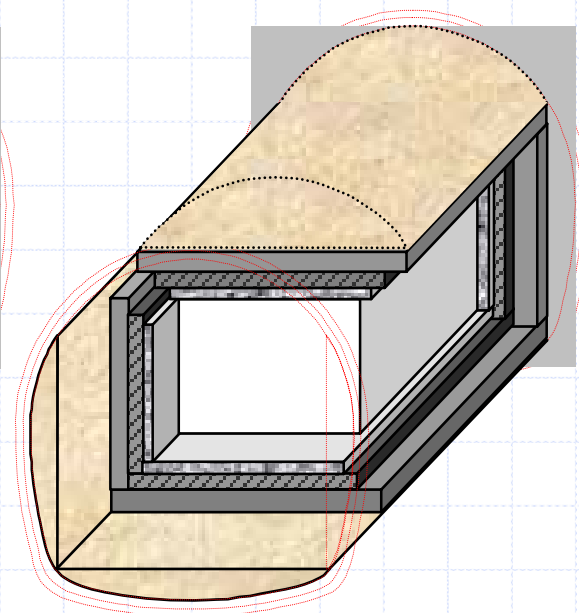
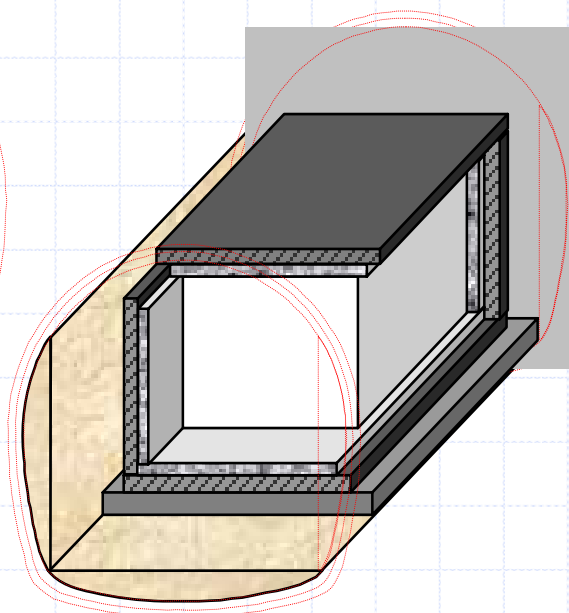
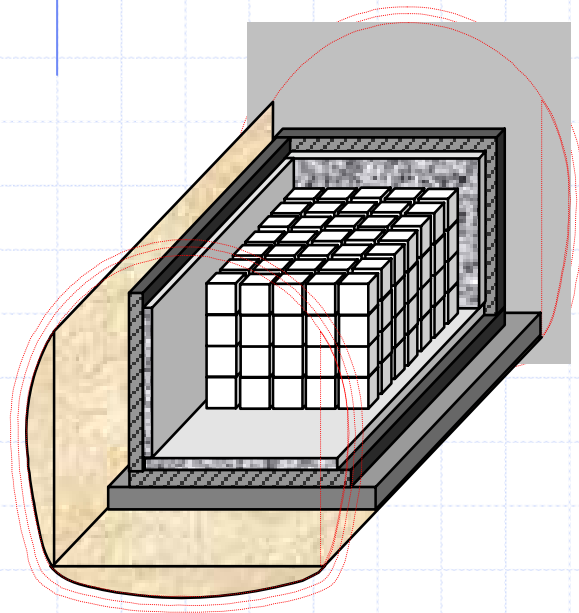
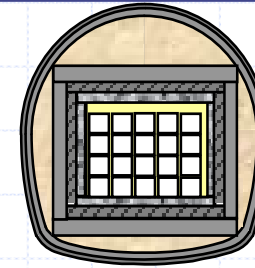
廃棄体の定置



内部充てん、ピット、  
上部高緻密コンクリート層  
の施工



上部・側部ベントナイト層、  
埋め戻し材の施工



# 施工手順(建設～埋設)

