

関西電力株式会社 大飯発電所  
原子炉設置変更許可申請  
(1号、2号、3号及び4号原子炉施設の  
変更)の概要について

平成20年2月

原子力安全・保安院

## 1. 申請の概要

### (1) 申請者

関西電力株式会社 取締役社長 森 詳介

### (2) 発電所名及び所在地

大飯発電所

福井県大飯郡おおい町大島

### (3) 原子炉の型式及び熱出力

1号炉及び2号炉

型式 濃縮ウラン、軽水減速、軽水冷却、加圧水型

熱出力 約3,423MW（電気出力 約1,175MW）

3号炉及び4号炉

型式 濃縮ウラン、軽水減速、軽水冷却、加圧水型

熱出力 約3,423MW（電気出力 1,180MW）

### (4) 申請年月日

平成19年6月14日（平成20年2月12日付け一部補正）

### (5) 変更項目

イ .1号炉及び2号炉のほう素再生系の撤去に伴い、ほう素濃度調整方式を変更する。

ロ .1号、2号、3号及び4号炉の液体廃棄物の廃棄設備について以下のとおり変更する。

a. 1号及び2号炉共用のほう酸回収装置を増設する。

b. 1号及び2号炉共用の廃液蒸発装置の取替えに伴い、廃液蒸発装置の容量を変更する。

c. 1号及び2号炉共用の洗たく排水処理設備の取替えに伴い、処理方式を変更する。

d. 3号及び4号炉共用の洗たく排水処理設備を設置する。

なお、この変更に伴い、1号及び2号炉の放射性廃棄物の廃棄施設の構造及び設

備のうち液体廃棄物の廃棄設備に係る記載を、最新の記載形式に合わせるとともに、純水回収系による処理の記載を明確化する。

ハ．1号、2号、3号及び4号炉共用の海水淡水化装置を一部撤去する。

なお、この変更に伴い、1号、2号、3号及び4号炉のその他原子炉の附属施設の構造及び設備のうち海水淡水化装置に係る記載を、最新の記載形式に合わせる。

#### (6) 工事計画

1号炉及び2号炉のほう素再生系の撤去、1号及び2号炉共用のほう酸回収装置の増設、1号及び2号炉共用の廃液蒸発装置の取替え、1号及び2号炉共用の洗たく排水処理設備の取替え、3号及び4号炉共用の洗たく排水処理設備の設置並びに1号、2号、3号及び4号炉共用の海水淡水化装置の一部撤去に伴う工事計画は第1図のとおりである。

#### (7) 変更の工事に要する資金の額

本変更に係る1号炉及び2号炉のほう素再生系の撤去工事、1号及び2号炉共用のほう酸回収装置の増設工事、1号及び2号炉共用の廃液蒸発装置の取替工事、1号及び2号炉共用の洗たく排水処理設備の取替工事、3号及び4号炉共用の洗たく排水処理設備の設置工事並びに1号、2号、3号及び4号炉共用の海水淡水化装置の一部撤去工事に要する資金は約90億円である。

これらの工事に要する資金は自己資金及び一般借入金により調達する予定である。

## 2. 変更の概要

### イ．1号炉及び2号炉のほう素再生系の撤去に伴うほう素濃度調整方式の変更

1号炉及び2号炉のほう素再生系の撤去に伴い、従来はフィード・アンド・ブリード方式とイオン交換方式によって行うこととしていた1次冷却材中のほう素濃度調整方式をすべてフィード・アンド・ブリード方式に変更する。

ロ．液体廃棄物の廃棄設備の信頼性及び運用性向上を目的として以下の設備変更を実施する。

なお、本変更に伴う液体廃棄物処理系統図を図2及び図3に示す。

a. 1号及び2号炉共用のほう酸回収装置の増設

1基のほう酸回収装置を1号及び2号炉共用で運用しているため、設備の信頼性向上及び運用性向上を図る観点から、ほう酸回収装置1基を増設する。

b. 1号及び2号炉共用の廃液蒸発装置の取替えに伴う容量の変更

設備信頼性向上を目的とした廃液蒸発装置の取替えに伴い、容量を現状の $3.4 \text{ m}^3 / \text{h} \times 2$ 基から $1.7 \text{ m}^3 / \text{h} \times 2$ 基に変更する。なお、変更後の廃液蒸発装置の容量は、廃液ホールドアップタンクの入容量に対して十分に余裕のあるものである。

c. 1号及び2号炉共用の洗たく排水処理設備の取替えに伴う処理方式の変更

洗たく排水処理設備の信頼性向上及び2次廃棄物発生量低減の観点から、洗たく排水処理方式を逆浸透膜方式から膜分離活性汚泥方式へ変更する。

なお、洗たく排水処理設備から発生する脱水スラッジは、固体廃棄物として処理する。

d. 3号及び4号炉共用の洗たく排水処理設備の設置

環境への配慮の観点から代替フロンガスを使用しているドライクリーニング設備を撤去し全量水洗いに変更する。これにより洗たく排水の発生量が増加することから、発電所外への放射性物質の放出低減のため、新たに3号及び4号炉共用の洗たく排水処理設備を設置する。

なお、処理方式としては、1号及び2号炉共用の洗たく排水処理設備に採用する膜分離活性汚泥方式とする。

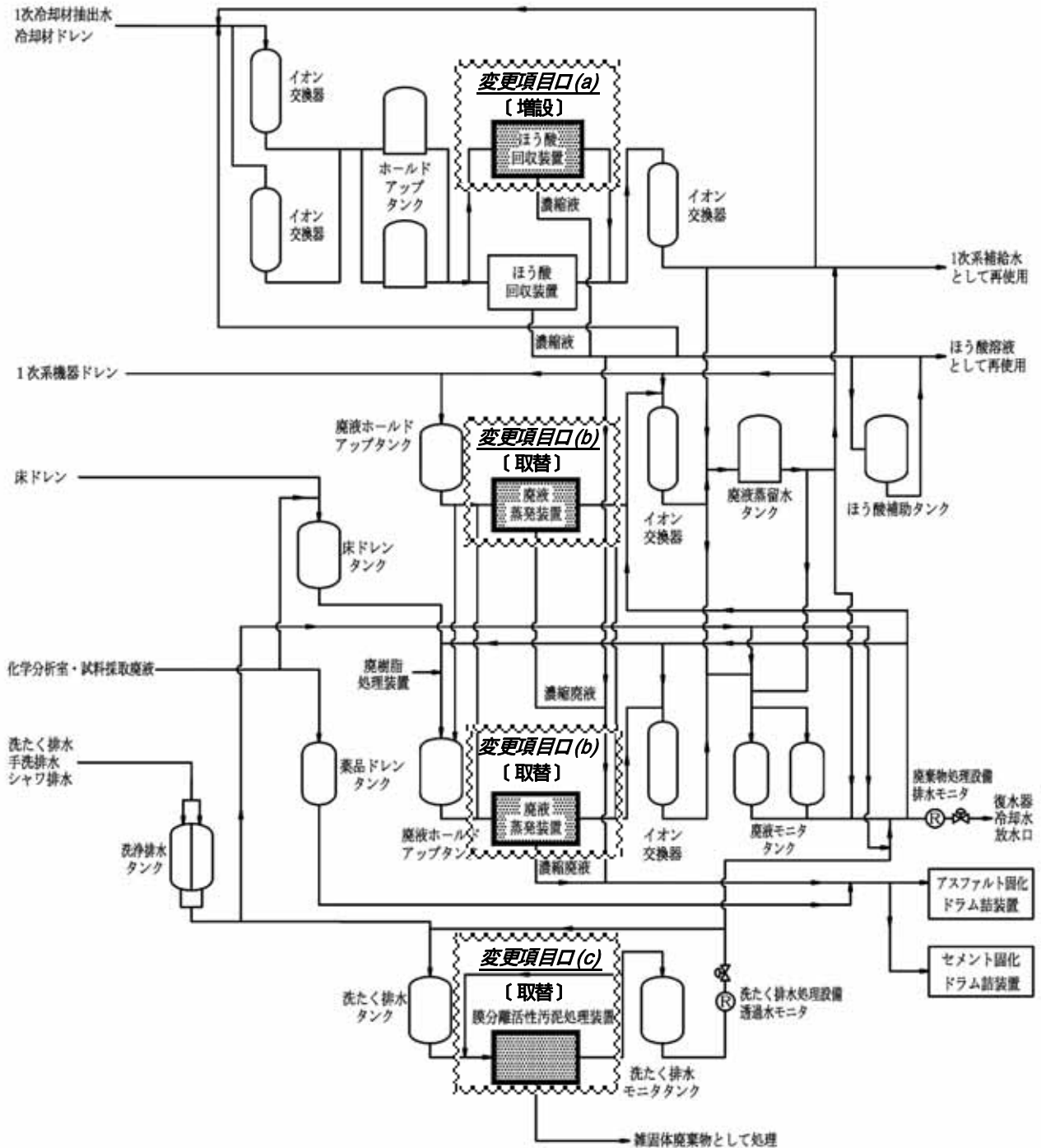
八. 1号、2号、3号及び4号炉共用の海水淡水化装置の一部撤去

大飯発電所における淡水は、現状、1号、2号、3号及び4号炉共用の設備である5基の海水淡水化装置から供給しているが、蒸気発生器2次側水の全量回収運用等により発電所運転開始当初と比較して淡水所要量は減少しているため、海水淡水化装置を1基撤去する。

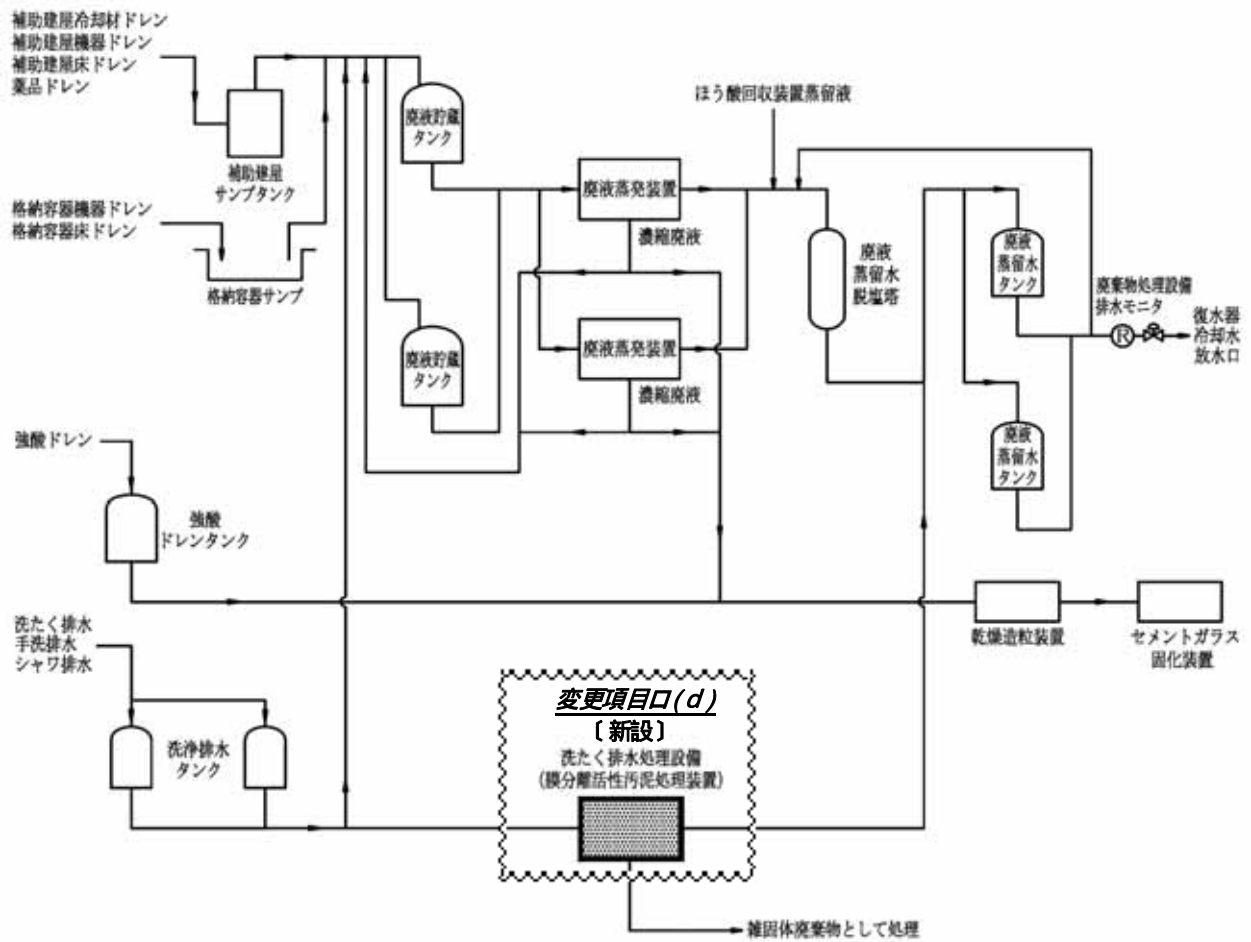
以上

項目	平成 20												平成 21												平成 22												
	1	2	3	4	5	6	7	8	9	10	11	12	1	2	3	4	5	6	7	8	9	10	11	12	1	2	3	4	5	6	7	8	9	10	11	12	
ほう素再生系 撤去工事(1号炉)																																					
ほう素再生系 撤去工事(2号炉)									△着工																												
ほう酸回収装置 増設工事(1号及び2号炉共用)													△着工																								
廃液蒸発装置 取替工事(1号及び2号炉共用)														△着工																							△竣工
洗たく排水処理設備 取替工事(1号及び2号炉共用)																																					
洗たく排水処理設備 設置工事(3号及び4号炉共用)									△着工																												
海水淡水化装置一部撤去工事 (1号、2号、3号及び4号炉共用)								△着工																													

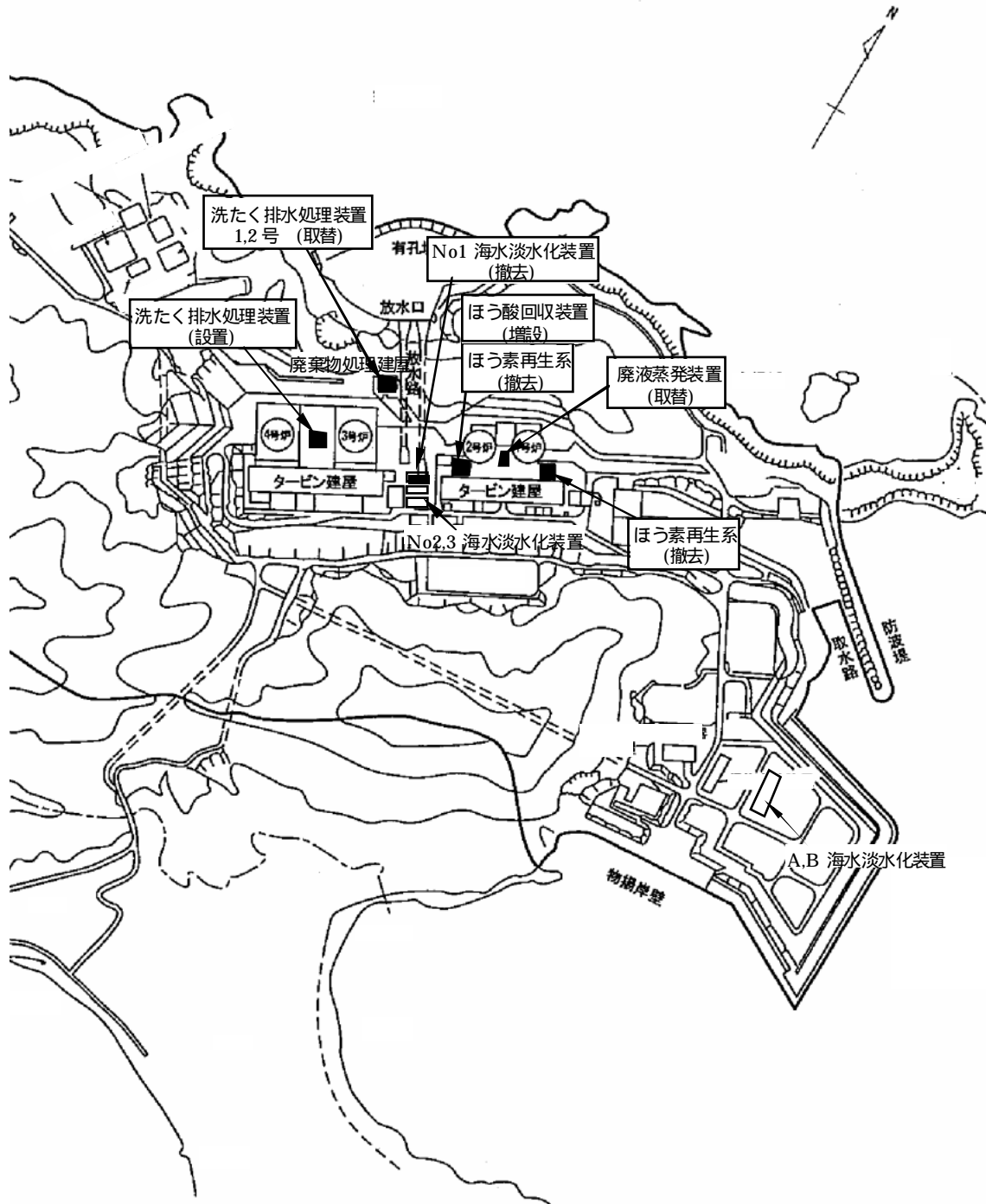
第1図 工事工程



第 2 図 液体廃棄物処理系統図 ( 1 号及び 2 号炉共用 )



第3図 液体廃棄物処理系統図（3号及び4号炉共用）



第4図 変更する施設の構内配置図