

日本原子力発電株式会社 敦賀発電所
原子炉設置変更許可申請（2号原子炉
施設の変更）の概要について

平成17年9月

1. 申請の概要

(1) 申請者

日本原子力発電株式会社 取締役社長 市田 行則

(2) 発電所名及び所在地

敦賀発電所

福井県敦賀市明神町 1 番地

(3) 原子炉の型式及び熱出力

敦賀発電所 2 号炉

型 式 濃縮ウラン，軽水減速，軽水冷却型（加圧水型）

熱出力 約 3,423MW（定格電気出力 1,160MW）

(4) 申請年月日

平成 17 年 7 月 28 日

(5) 変更項目

2 号炉の原子炉容器上部ふたの取替えに伴い，取り外した原子炉容器上部ふた等を保管するため，原子炉容器上部ふた保管庫を設置する。

(6) 工期

変更に伴う工事の計画を第 1 図に示す。

(7) 変更の工事に要する資金の額

本工事に要する資金は約 5 億円である。

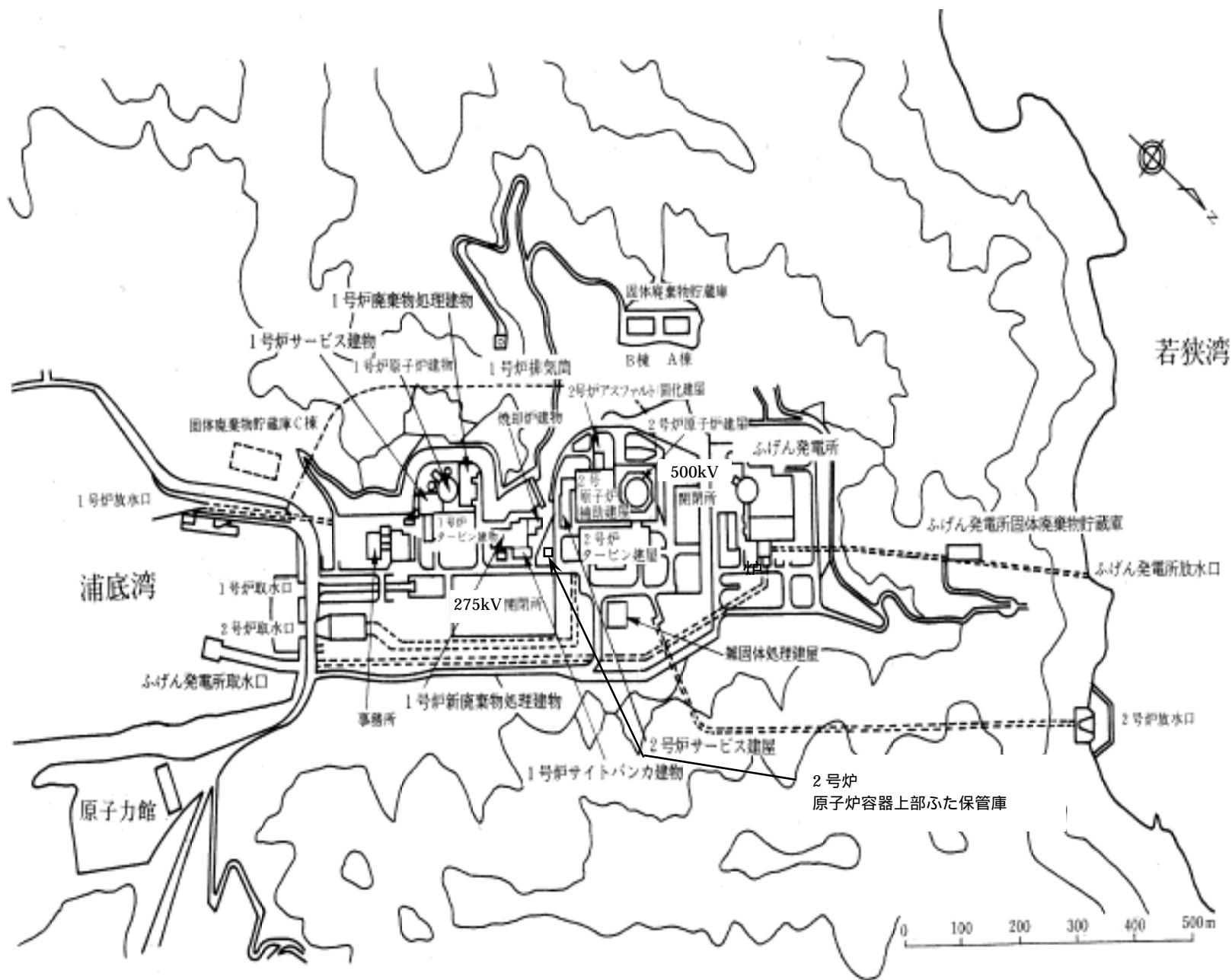
これらの工事に要する資金は，自己資金及び借入金により調達する計画である。

2. 変更の概要

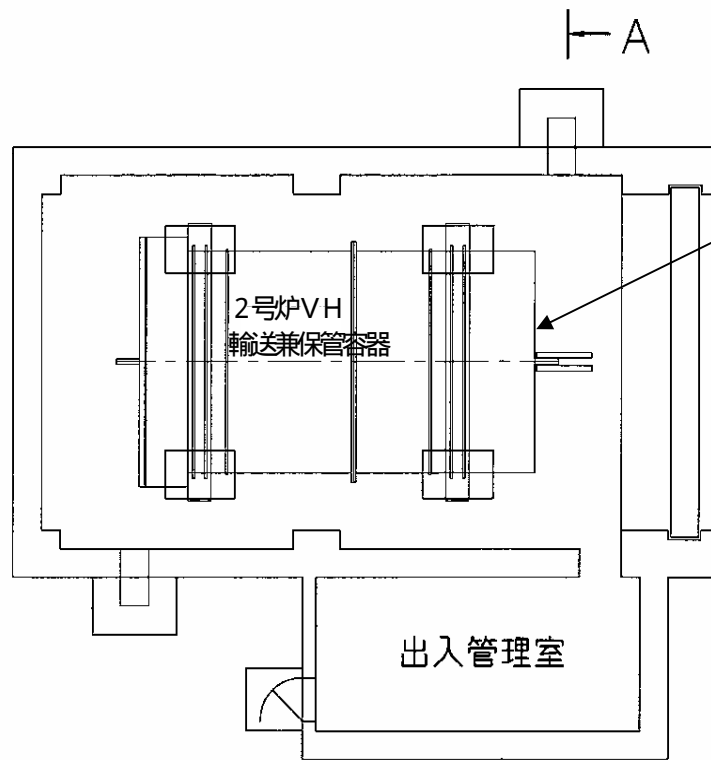
2 号炉の原子炉容器上部ふたの取替えに伴い，取り外した原子炉容器上部ふた等を保管するため，発電所構内に原子炉容器上部ふた保管庫を設置する。保管庫の設置位置を第 2 図に示す。

項目	年度	平成18年度 (2006)												平成19年度 (2007)											
	月	4	5	6	7	8	9	10	11	12	1	2	3	4	5	6	7	8	9	10	11	12	1	2	3
原子炉容器 上部ふた保管庫 設置工事						着工 ▽										竣工 ▽									

第1図 工事計画

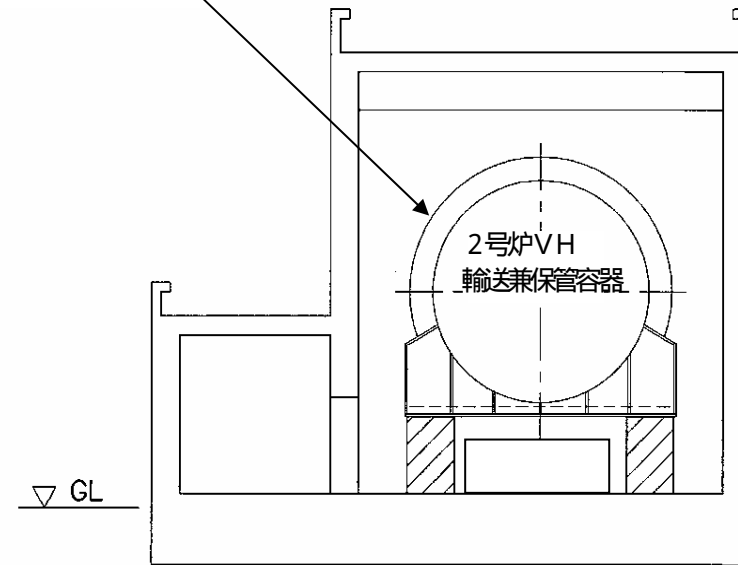


第2図 原子炉容器上部ふた保管庫設置位置図



(平面図)

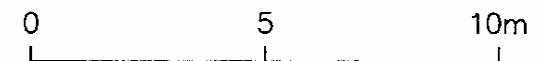
今回の工事に伴い
保管する上部ふた
を収納



A-A (断面図)

<仕様>
 構造：鉄筋コンクリート地上1階
 高さ：約11m
 幅：約12m
 長さ：約13m
 面積：約140m²
 遮へい：(壁厚)約60cm
 (天井厚)約40cm

VH：原子炉容器上部ふた



原子炉容器上部ふた保管庫構造図