

武蔵工業大学原子力研究所の原子炉設置変更（使用済  
燃料の処分の方法の変更）の概要について

平成 17 年 2 月

## 1. 申請の概要

### (1) 申請者

学校法人 五島育英会 理事長 山口 裕啓

### (2) 事業所名及び所在地

武蔵工業大学 原子力研究所

神奈川県川崎市麻生区王禅寺971番地

(図-1参照)

### (3) 原子炉の型式及び熱出力

#### ① 型式

トリガⅡ型 (濃縮ウラン水素化ジルコニウム減速冷却固体均質型)

#### ② 熱出力

100 kW

### (4) 申請年月日

平成16年12月22日

### (5) 変更項目

使用済燃料を米国に引き渡すことが可能になったため、「使用済燃料の処分の方法」について変更する。

## 2. 変更の概要

従来からの「使用済燃料の処分の方法」の内容に加え、原子力平和利用に関する協力のための協定を締結している米国エネルギー省への使用済燃料の引渡しを追記している。使用済燃料の概要について図-2、図-3に示す。

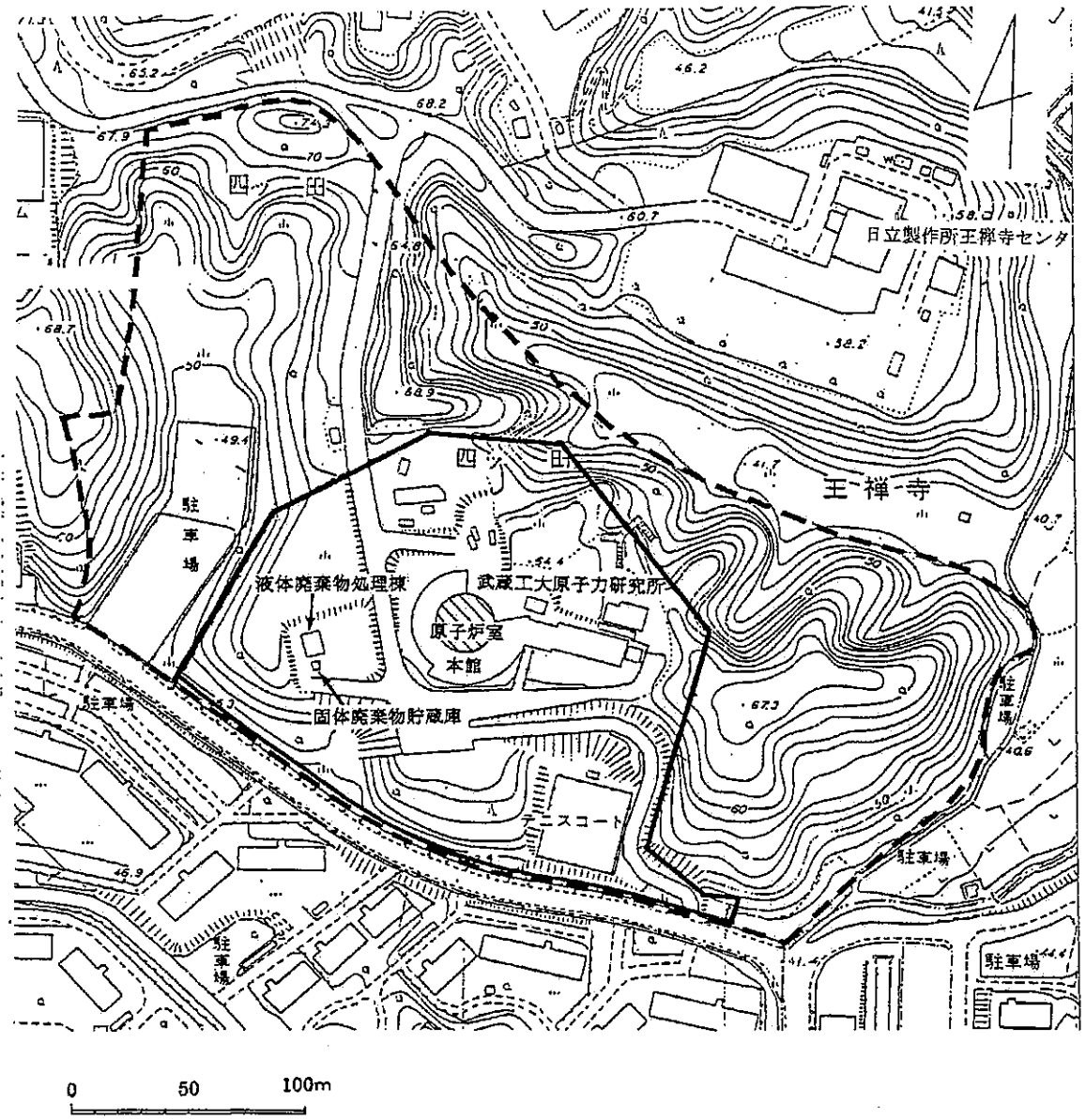


図-1 事業所配置図

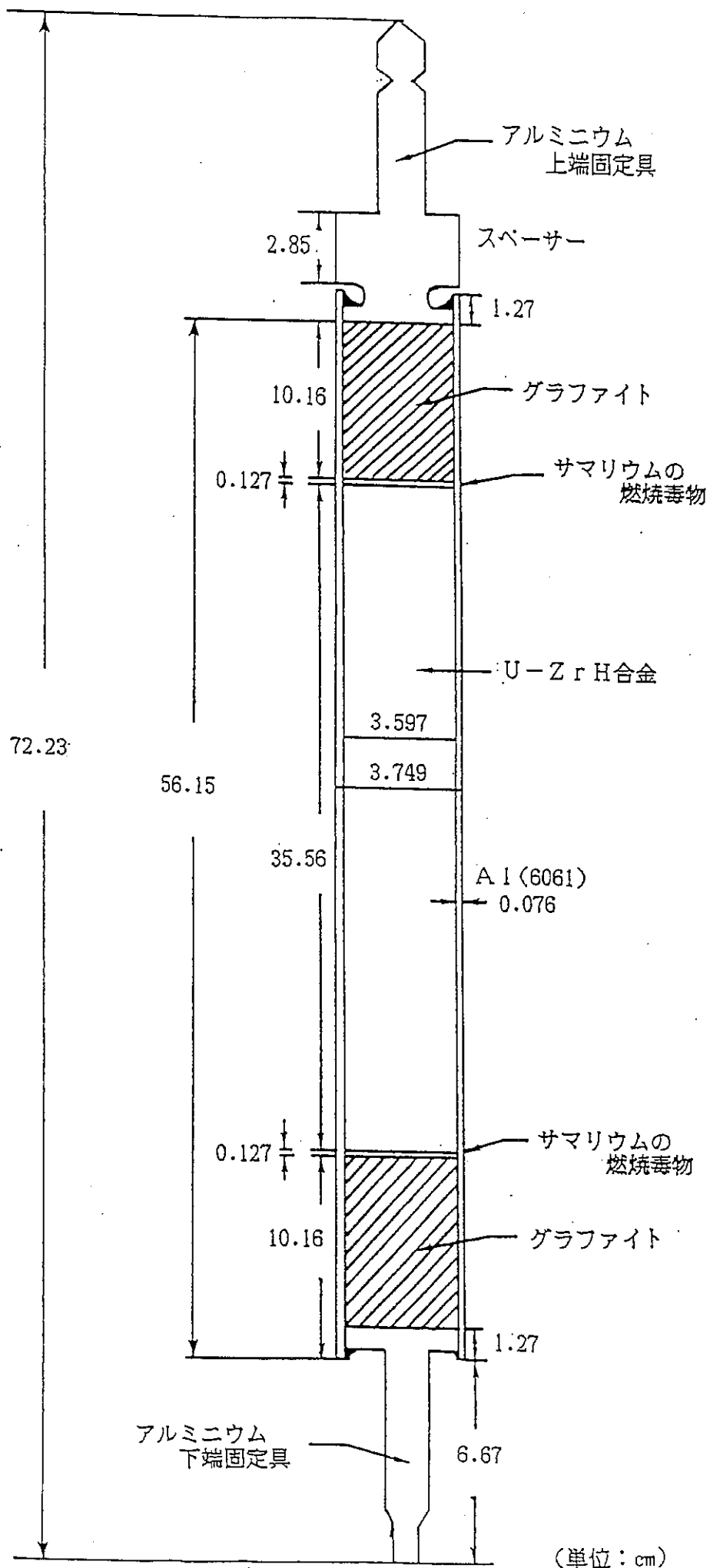
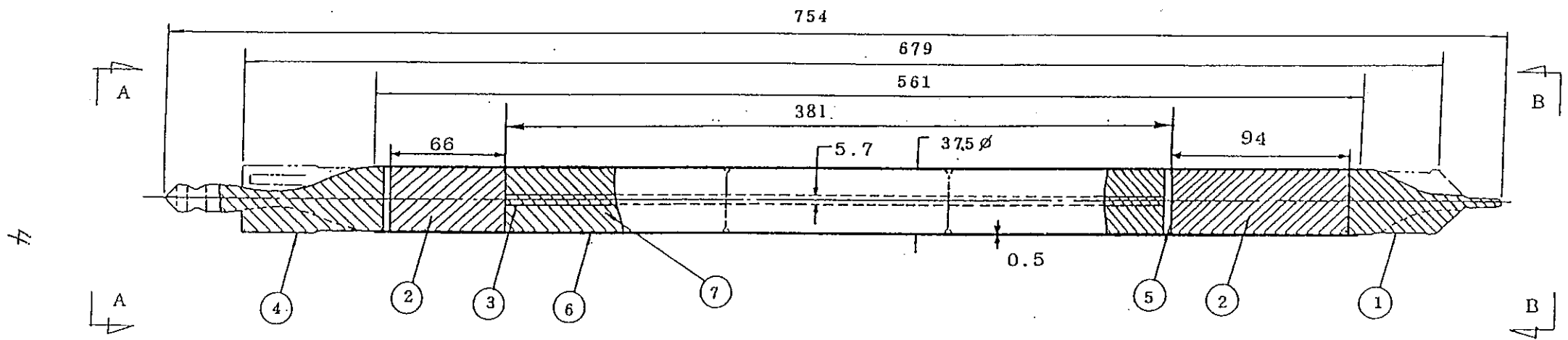
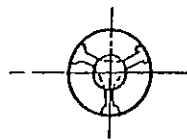


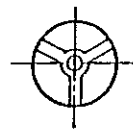
図-2 アルミニウム被覆燃料要素



(単位：mm)



VIEW AA



VIEW BB

| 品番 | 部品名  | 材質      |
|----|------|---------|
| 1  | 下部端栓 | SUS 304 |
| 2  | 反射体  | グラファイト  |
| 3  | 芯材   | ジルコニウム  |
| 4  | 上部端栓 | SUS 304 |
| 5  | ディスク | モリブデン   |
| 6  | 被覆管  | SUS 304 |
| 7  | 燃料体  | U-ZrH   |

図-3 ステンレス被覆燃料要素